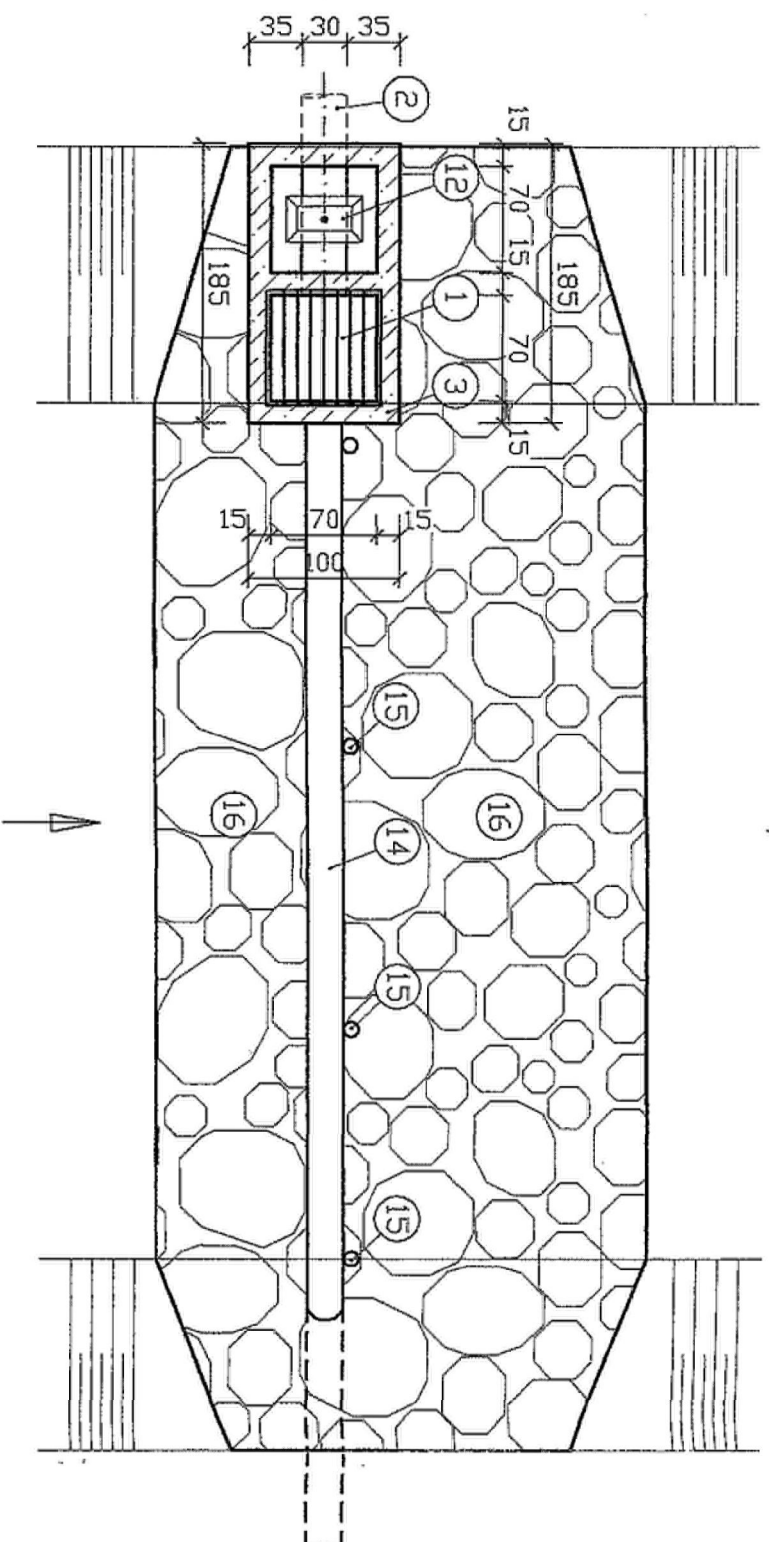
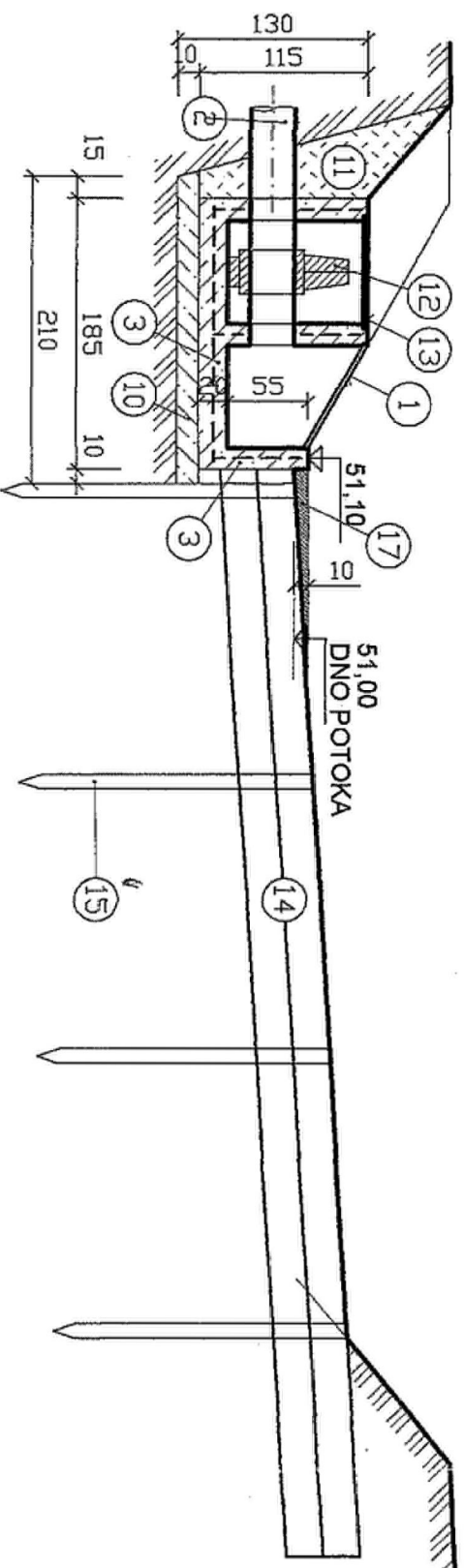
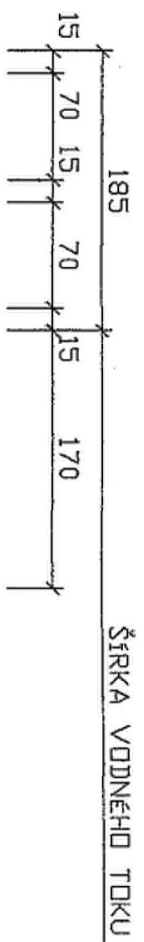


VTOKOVÝ OBJEKT Pôdorys



REZ A:A'

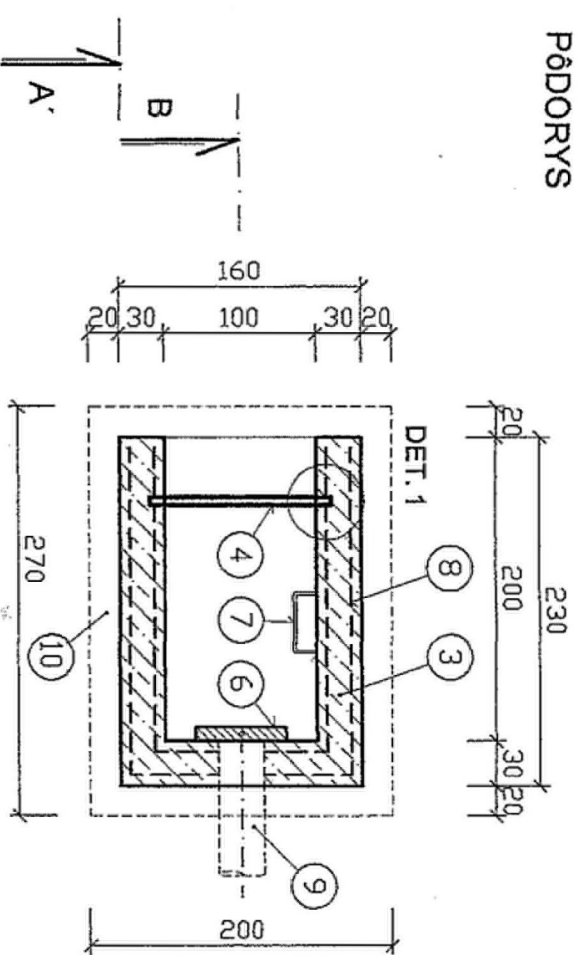


LEGENDA:

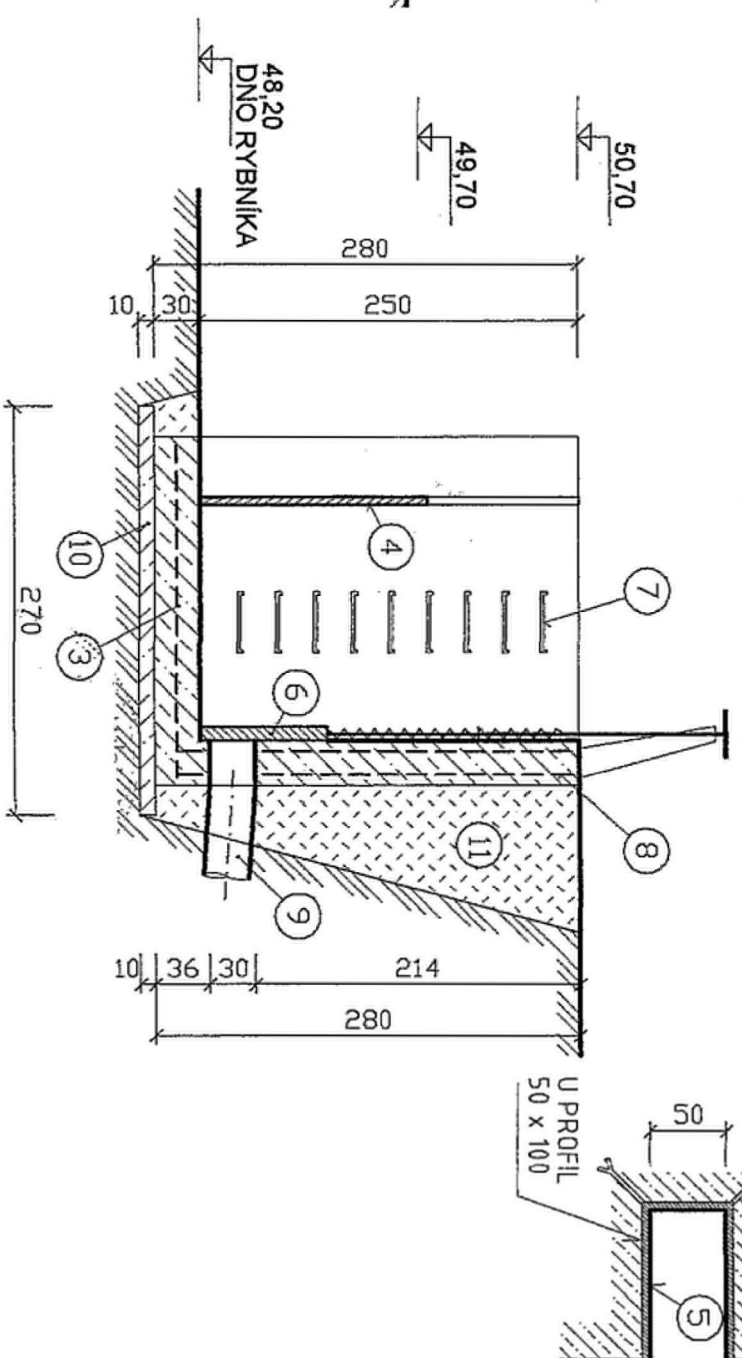
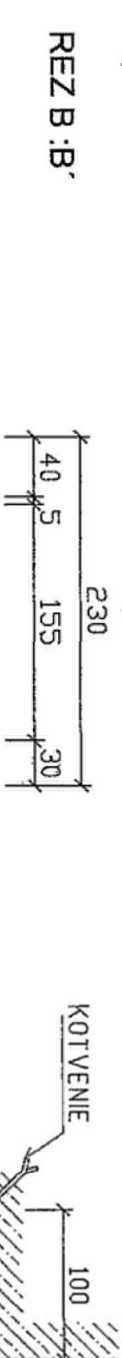
- 1, KOVOVÉ HRABLICE, š 50mm
- 2, VTOKOVÉ POTRUBIE PVC DN300
- 3, VODOSTAVEBNÝ BETÓN B20
- 4, DREVENNÉ PROVIZORNÉ HRADENIE hr.50mm
- 5, OCEL. U-PROFIL š. 50mm, UKOTVENIE DREV. HRADENIA
- 6, KOVOVÉ NÁSTENNÉ STAVIDLO "hydrovni"
- 7, KOVOVÉ STUPADLÁ
- 8, BETÓNARSKA VÝSTUŽ - "KARI" SIEŤ pr.8mm, 150x150
- 9, VÝPUSTNÉ POTRUBIE PVC DN300
- 10, PODKLADNÝ BETÓN
- 11, ŠTRKOPIESKOVÝ OBSYP, NÁSYP
- 12, POSÚVAČ S PRÍRUBAMI "HAWLE E2 DN300"
- 13, POCHÔDZNY POKLOP
- 14, DNOVÝ DVOJITÝ DREVENÝ PRAH pr. 25-30cm
- 15, DREV. PILOTY DĹŽKY - 2,0m, pr. 10cm
- 16, KAMENNÝ ZÁHOZ Z LOM. KAMENÁ O HMOT. KAMENÁ NAD 200KG
- 17, BIOLOGICKÝ PRIETOK - $Q = 0,047m^3/s$

VÝPUSTNÝ OBJEKT

Pôdorys



REZ B:B'



VYPRACOVAL:	ZODP. PROJEKTANT:	KONTROLA:	ING. MILAN ANTL	
Ing. Štef Mlloš, Mládežnícka 1430/2, Púchov, IČO: 42140382			Projektovanie - inžinierske stavby vodoohospodárske stavby Clementsova 663/4 911 01 Trenčín IČO: 36123536	
KRAJ: Trenčiansky	OKRES: Púchov	OBEC: Lednické Rovne		
OBJEDNÁVATEL:	FISH & AGRO farma s.r.o. Lednické Rovne			
STAVBA:	LEDNICKÉ ROVNE		KOD KLASIFIK. STAVBY:	SADA Č.:
OBJEKT:	ODBAHNENIE RYBNÍKA č.0 a č.1		2	1
PRÍLOHA:	VTOKOVÝ, VÝPUSTNÝ OBJEKT		5	
	MIERKA:	1:50	Č. VKRESU:	4.